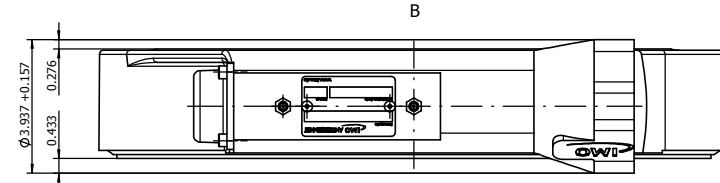
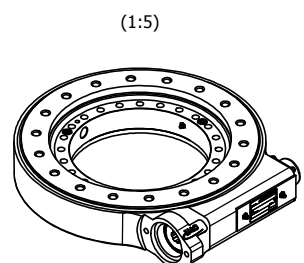
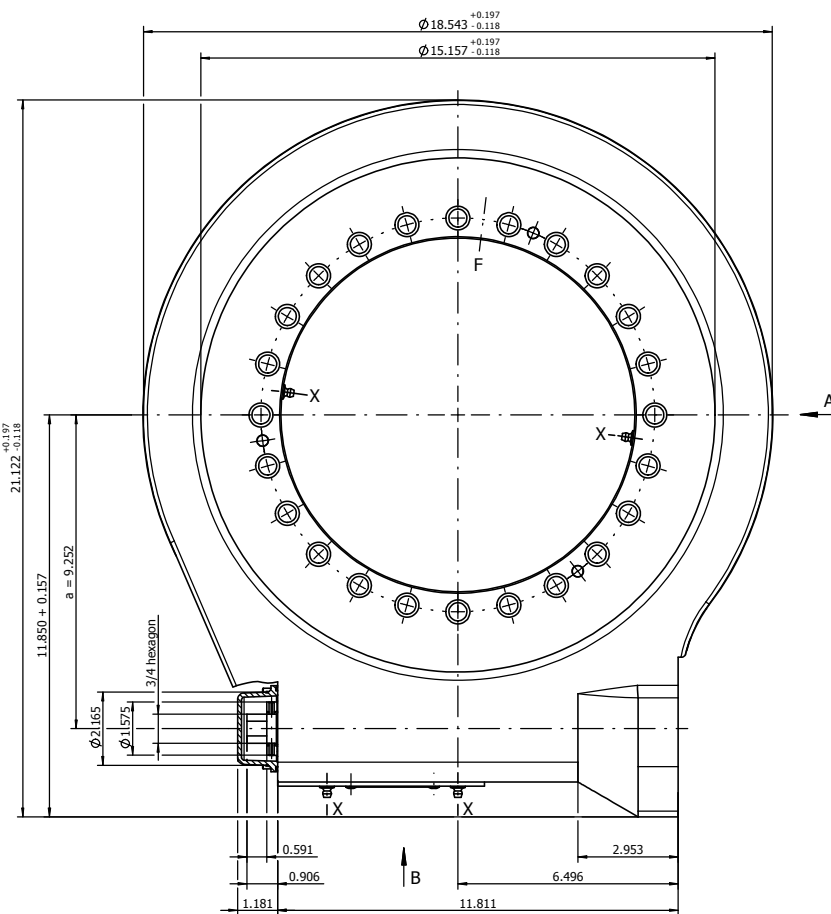
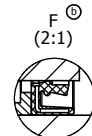
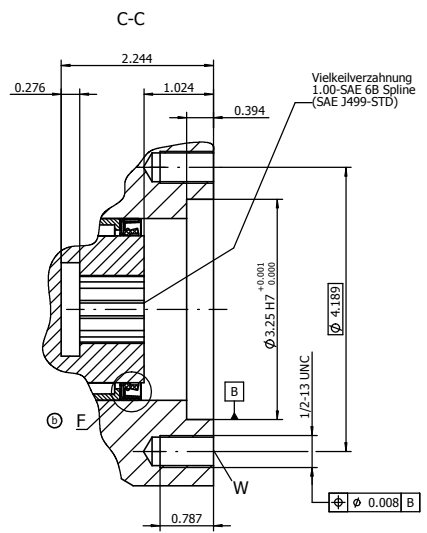
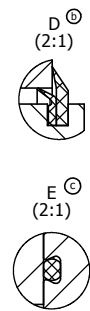
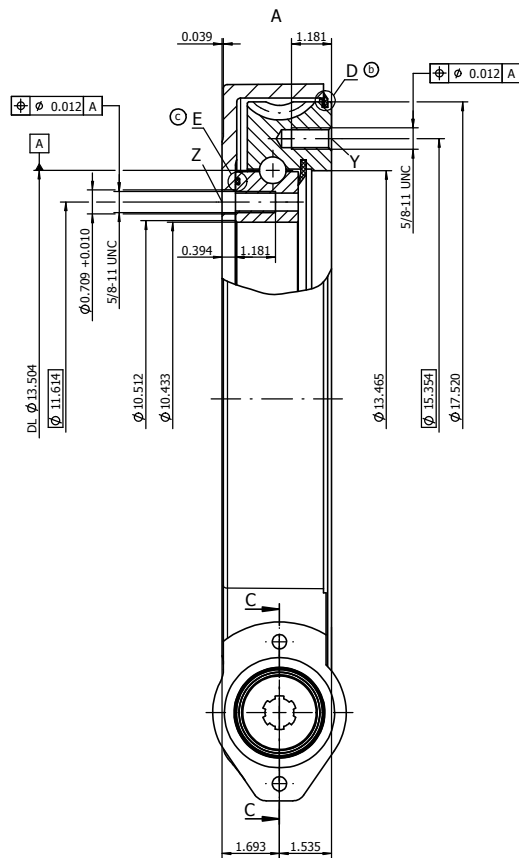


Schutzvermerk nach DIN ISO 16016 beachten
Proprietary rights as per DIN ISO 16016 apply



Dimensions are in inches

Fett/grease: f. tec. Norplex LKP 2
Anforderungen nach requirements as per
DIN 51 825 - KP 2 P-20
Gehäuse Grundierung-unbearbeitete Flächen
Primer: Inmatec cast surface
Farb/ylaint: Einsichtlack single coat lacquer
Produkt/product: Retonit 626-2K PUR
Farbton/color: RAL 7033 zementgrau/RAL 7033 cementgrey
Lagerspiel/Clearance
radial clearance 0-Vorspannung/ 0-preloaded
axiales Kippspiel axial fitting clearance 0-Vorspannung/ 0-preloaded

Modul/Module	m [mm]	5
Gangzahl der Schnecke Number of starts of the worm	[-]	1
Übersetzung/Gear ratio	i [-]	86
Anzahl der Antriebe Number of drives	[-]	1
bore holes	(equally spaced)	
W	2 bore holes 1/2-13 UNC-0.787 deep	
X	4 grease nipples SAE-H1-5/16"-1.81" PTF	
Y	18 bore holes 5/8-11 UNC-1.181 deep	
Z	24 bore holes ø0.709-0.394 deep / 5/8-11 UNC-1.181 deep	

Kundenfreigabe Customer Approval																					
Vorgangsnummer/Projectnumber																					
Abt./Dept.	Name/Name																				
Datum/Date	Unterschrift/Signature																				
Änderungen während der Angebotsphase Revision within the phase of the offer																					
<table border="1"> <tr> <th>Qual. Änderung Rev. Modification</th> <th>Datum Date</th> <th>Name Name</th> </tr> <tr> <td></td> <td></td> <td></td> </tr> </table>		Qual. Änderung Rev. Modification	Datum Date	Name Name				<table border="1"> <tr> <th>Metric</th> <th>Metric</th> <th>Artikel Nr./Article No.</th> </tr> <tr> <td></td> <td></td> <td>06371.000.0C.000000</td> </tr> <tr> <th>Werkstoff/Material</th> <th>Spezifikation/Specification</th> <td></td> </tr> <tr> <td></td> <td></td> <td></td> </tr> </table>		Metric	Metric	Artikel Nr./Article No.			06371.000.0C.000000	Werkstoff/Material	Spezifikation/Specification				
Qual. Änderung Rev. Modification	Datum Date	Name Name																			
Metric	Metric	Artikel Nr./Article No.																			
		06371.000.0C.000000																			
Werkstoff/Material	Spezifikation/Specification																				
<table border="1"> <tr> <th>Datum/Date</th> <th>Name/Name</th> </tr> <tr> <td>15.01.08</td> <td>thomasp</td> </tr> <tr> <td>08.10.09</td> <td>brost</td> </tr> </table>		Datum/Date	Name/Name	15.01.08	thomasp	08.10.09	brost	<table border="1"> <tr> <th>Benennung/Item</th> </tr> <tr> <td>Slew Drive WD-LA</td> </tr> </table>		Benennung/Item	Slew Drive WD-LA										
Datum/Date	Name/Name																				
15.01.08	thomasp																				
08.10.09	brost																				
Benennung/Item																					
Slew Drive WD-LA																					
<table border="1"> <tr> <th>CAD-Zeichnung CAD-Drawing</th> </tr> <tr> <td>A1</td> </tr> </table>		CAD-Zeichnung CAD-Drawing	A1	<table border="1"> <tr> <th>Zeichnungsnummer/Drawing No.</th> </tr> <tr> <td>WD-LA 0343/3-06371</td> </tr> <tr> <th>Blatt/Sheet</th> </tr> <tr> <td>2</td> </tr> <tr> <th>Blätter/Sheets</th> </tr> <tr> <td>7</td> </tr> </table>		Zeichnungsnummer/Drawing No.	WD-LA 0343/3-06371	Blatt/Sheet	2	Blätter/Sheets	7										
CAD-Zeichnung CAD-Drawing																					
A1																					
Zeichnungsnummer/Drawing No.																					
WD-LA 0343/3-06371																					
Blatt/Sheet																					
2																					
Blätter/Sheets																					
7																					